



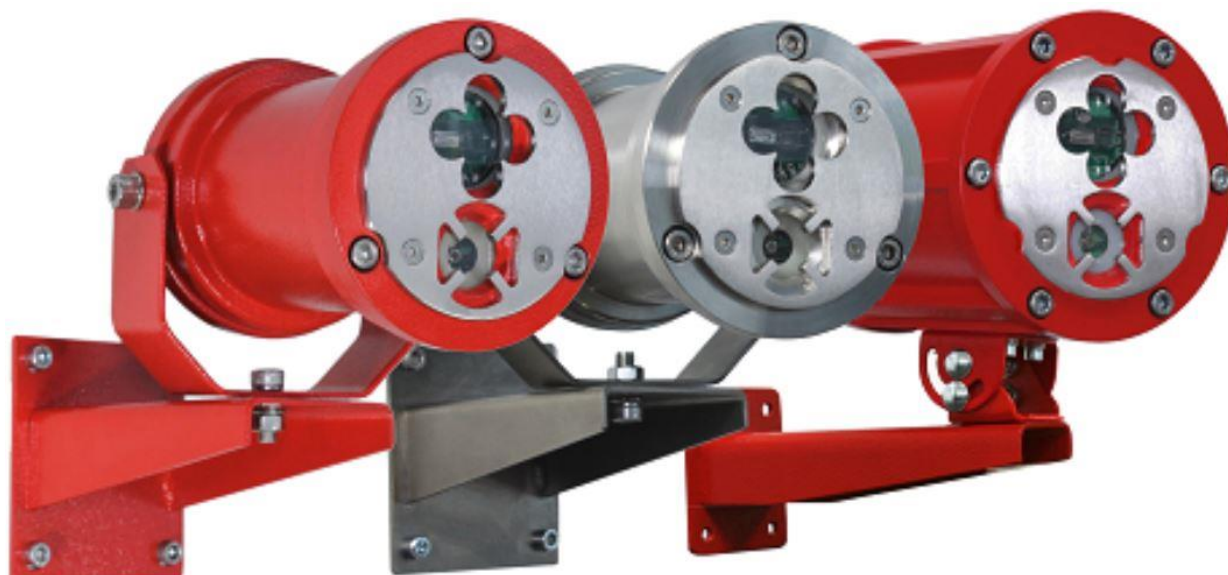
НАУЧНО-ПРОИЗВОДСТВЕННОЕ ОБЪЕДИНЕНИЕ

СПЕКТРОН

Согласовано:
ФГБУ ВНИИПО МЧС России
ОС «ПОЖТЕСТ»

Согласовано:
ФГУП «ВНИИФТРИ»
ОС ВСИ «ВНИИФТРИ»

Руководство по эксплуатации
ИЗВЕЩАТЕЛЬ ПОЖАРНЫЙ ПЛАМЕНИ
МНОГОДИАПАЗОННЫЙ ИК/УФ
ИП329/330 «Спектрон» серия 600
(исп. «Спектрон-601-Exd-S-M/H/A»)



2020

Оглавление

1.	ОПИСАНИЕ.....	3
2.	ТЕХНИЧЕСКИЕ ХАРАКТЕРИСТИКИ.....	4
3.	ОБЩАЯ ИНФОРМАЦИЯ ПО ПРИМЕНЕНИЮ	5
3.1.	УСТРОЙСТВО И ПРИНЦИП РАБОТЫ.....	5
3.2.	СВЕТОДИОДНЫЕ ИНДИКАТОРЫ СОСТОЯНИЯ	6
3.3.	ПОМЕХОУСТОЙЧИВОСТЬ	7
3.4.	ФАКТОРЫ, СНИЖАЮЩИЕ РЕАКЦИЮ ИЗВЕЩАТЕЛЯ	7
3.5.	ПОДКЛЮЧЕНИЕ ИЗВЕЩАТЕЛЯ	7
4	УСТАНОВКА ИЗМЕНЯЕМЫХ ПАРАМЕТРОВ ИЗВЕЩАТЕЛЯ	8
5	МОНТАЖ ИЗВЕЩАТЕЛЯ.....	9
5.1	РАСПОЛОЖЕНИЕ ИЗВЕЩАТЕЛЯ.....	9
5.2	ПРОЦЕДУРА МОНТАЖА ИЗВЕЩАТЕЛЯ.....	10
5.3	ЭЛЕКТРИЧЕСКИЙ МОНТАЖ И СХЕМЫ ПОДКЛЮЧЕНИЯ.....	11
6	ОБНАРУЖЕНИЕ И УСТРАНЕНИЕ НЕИСПРАВНОСТЕЙ.....	15
7	ТЕХНИЧЕСКОЕ ОБСЛУЖИВАНИЕ	16
8	РЕМОНТ И ВОЗВРАТ УСТРОЙСТВА	16
9	ГАРАНТИИ ИЗГОТОВИТЕЛЯ	16
10	ТРАНСПОРТИРОВАНИЕ И ХРАНЕНИЕ	17
11	ИНФОРМАЦИЯ ДЛЯ ЗАКАЗА.....	17

ВНИМАНИЕ!

Перед установкой и включением извещателя внимательно ознакомьтесь с руководством по эксплуатации.

1. ОПИСАНИЕ

Спектрон-601-Exd-S-H, Спектрон-601-Exd-S-M, Спектрон-601-Exd-S-A представляет собой извещатель пожарный пламени с функцией самоконтроля, работающий в инфракрасном и ультрафиолетовом диапазонах.

Извещатель предназначен для систем пожаротушения и систем пожарной сигнализации на объектах нефтегазовых отраслей и их инфраструктуры.

Извещатель оснащен функцией самотестирования с передачей сигнала «Неисправность» на приемно-контрольный прибор. Официальным письмом ФГБУ ВНИИПО МЧС России разрешен контроль защищаемой площади одним извещателем вместо двух.

Извещатель производится в соответствии с требованиями ГОСТ Р 53325 к техническим средствам пожарной автоматики.

Материал изготовления корпуса извещателя:

- Спектрон-601-Exd-S-H – нержавеющая сталь AISI 321.
- Спектрон-601-Exd-S-M – оцинкованная сталь Ст10 с порошковым покрытием.
- Спектрон-601-Exd-S-A – алюминиевый сплав с полимерным порошковым покрытием.

Корпус имеет степень защиты оболочкой (IP68) от воздействия внешней среды.

Спектрон-601-Exd-S-H/M соответствует требованиям на взрывозащищенное оборудование группы I и подгрупп ПА, ПВ, ПС по ТР ТС 012/2011, ГОСТ 30852.0 (МЭК 60079-0), ГОСТ 30852.1 (МЭК 60079-1) и соответствует маркировке взрывозащиты РВ ExdI/1ExdIICT5.

Спектрон-601-Exd-S-A соответствует требованиям на взрывозащищенное оборудование подгрупп ПА, ПВ, ПС по ТР ТС 012/2011, ГОСТ 30852.0 (МЭК 60079-0), ГОСТ 30852.1 (МЭК 60079-1) и соответствует маркировке взрывозащиты 1ExdIICT5.

Извещатель предназначен для эксплуатации во взрывоопасных зонах классов «1» и «2» закрытых объектов и наружных установок. Дополнительная рудничная маркировка взрывозащиты позволяет применять извещатель в подземных выработках шахт, рудников и их наземных строениях.

Извещатель в корпусе из нержавеющей стали рекомендуется для эксплуатации в условиях длительного воздействия кислотных, щелочных и других химически агрессивных сред, при воздействии морской воды и соляного тумана.

Конструкция прибора и схема расположения датчиков, позволяет получить результирующую диаграмму обнаружения источников возгорания в виде 90°-го конуса.

Сигнал «ПОЖАР» формируется только тогда, когда ИК и УФ каналы извещателя одновременно регистрируют наличие открытого очага пламени.

Стандартная конфигурация извещателя включает в себя реле сигнала «ПОЖАР», реле сигнала «НЕИСПРАВНОСТЬ» и цифровой интерфейс RS-485 с поддержкой протокола Modbus/RTU.

Подключение по RS-485 дает возможность задавать и менять адрес извещателя, менять параметры и настройки, контролировать и управлять состоянием извещателя.

Для повышения надежности извещатель оснащен функцией контроля запыленности оптики. По затуханию прямого и отраженного излучения в смотровых окнах от специального встроенного

источника определяется степень запыленности оптики. Уровень запыленности стекол отображается красным светодиодным индикатором, в виде серии коротких вспышек, с периодом 3 сек.

На лицевой панели извещателя размещены два светодиодных индикатора, красного и зеленого цвета. Индикатор красного цвета отображает текущие состояния извещателя – дежурный режим, режим пожара и режим неисправности. Индикатор зеленого цвета служит для визуального отображения предварительного обнаружения пламени.

Температурный диапазон от минус 70°С до плюс 90°С (+135°С кратковременно) (с подогревом) позволяет применять извещатель в условиях критически низких температур Крайнего Севера.

В извещателе реализовано отдельное, гальванически развязанное питание прибора и системы подогрева. Извещатель и система подогрева питаются постоянным напряжением от 9 до 28 вольт.

Извещатель работает только по 4-х проводной схеме подключения.

Кабельные вводы и солнцезащитный козырек не входят в комплект извещателя, поставляются по отдельному заказу.

Опционально с извещателем могут поставляться взрывозащищенные излучатели:

ИТ-12-Exd (черный) – тестовый излучатель для дистанционной проверки работоспособности извещателя.

ИТ-12-Exd (красный) – настроечный излучатель для дистанционного изменения основных рабочих параметров извещателя.

Дальность действия излучателей – до 25 метров.

2. ТЕХНИЧЕСКИЕ ХАРАКТЕРИСТИКИ

Таблица 1

Характеристика		Значение
Чувствительность по ГОСТ Р 53325, м	ТП-5	50
	ТП-6	50
Время срабатывания, сек		3, 10*, 15, 22
Угол обзора, град		90
Устойчивость к прямому свету без модуляции, не менее, лк	лампа накаливания	150 000
	люминесцентная лампа	150 000
Устойчивость к трем постам электродуговой или аргоновой сварки, м		4
Устойчивость к помехам ЭМС, ЭСР, ЭМП, степень		3
Напряжение питания, В		9 ÷ 28
Ток потребления в режиме «ДЕЖУРНЫЙ», не более, мА		50
Ток потребления в режиме «ПОЖАР», не более, мА		60
Ток потребления подогрева, не более, мА		250
Нагрузочные характеристики «сухого» контакта реле, не более	напряжение, В	30
	ток, мА	100
Подключение		4-х проводное
Время восстановления, не менее, сек		8

Температурный диапазон, °С	с подогревом	-70 ÷ +90 (+135°С кратковременно)
	без подогрева	-40 ÷ +90 (+135°С кратковременно)
Степень защиты оболочкой, IP		68
Климатическое исполнение		УХЛ1, ОМ1
Габаритные размеры, мм		300 x 200x125
Масса, не более, кг	Спектрон-601-Exd-S-M/H	4
	Спектрон-601-Exd-S-A	2,8

* – заводская установка

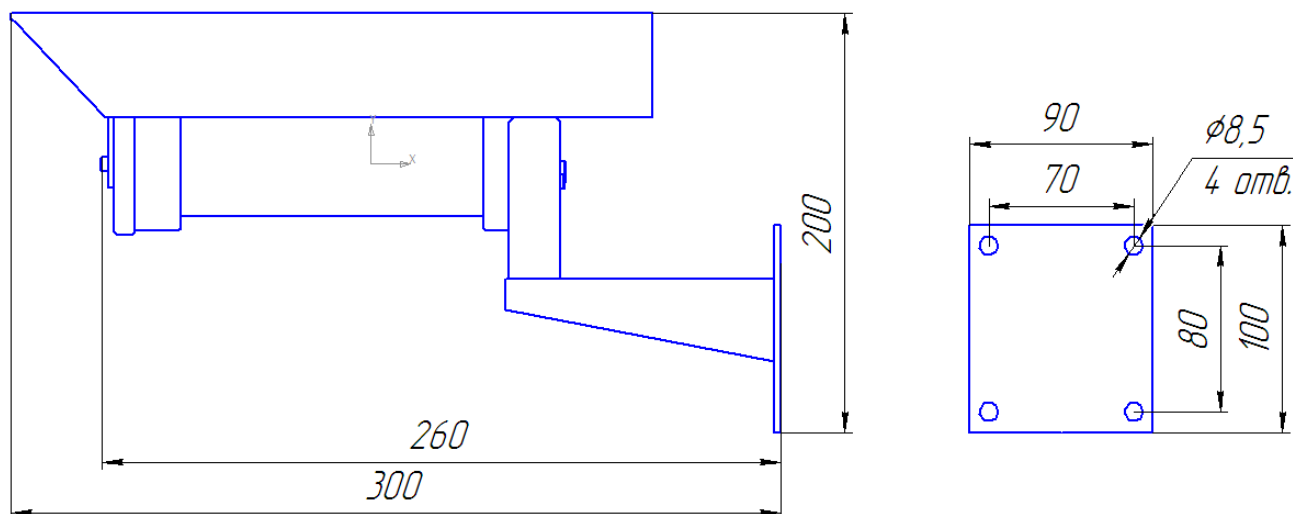


Рисунок 1 – Габаритные размеры извещателя с крепежно-юстировочным устройством

3. ОБЩАЯ ИНФОРМАЦИЯ ПО ПРИМЕНЕНИЮ

3.1. УСТРОЙСТВО И ПРИНЦИП РАБОТЫ

ВНИМАНИЕ!

Переход извещателя из режима «ПОЖАР» в режим «ДЕЖУРНЫЙ» осуществляется путем снятия напряжения на время не менее 2 сек.

Принцип действия извещателя основан на анализе спектра излучения электромагнитных волн открытым очагом пламени. Известно, что процесс горения сопровождается излучением электромагнитных волн в диапазоне от жёсткого ультрафиолетового до дальнего инфракрасного (в зависимости от продуктов горения этот диапазон распространяется от десятков нанометров до десятков микрометров). Для более достоверного обнаружения открытого очага пламени извещатель оснащён двумя чувствительными элементами, каждый из которых работает в своём спектре излучения. Первый элемент работает в ультрафиолетовом диапазоне, с длинами волн от 185 нанометра до 260, второй – в инфракрасном диапазоне, с длиной волны 4300 нанометра. Одновременное присутствие сигналов от чувствительных элементов на протяжении определённого времени извещатель интерпретирует как появление в охраняемой зоне открытого очага пламени. Обнаружив очаг, извещатель фиксирует положение «ПОЖАР», при котором формирует соответствующие сообщения в виде: световой индикации, переключения механического реле и формирования определённого уровня тока в шлейфе сигнализации приёмно-контрольного прибора.

Для эксплуатации извещателя в области низких температур (ниже - 40 °С) внутри имеется встроенный термостат – устройство, которое с помощью нагревательных элементов, в автоматическом режиме способно поддерживать внутри корпуса рабочую температуру.

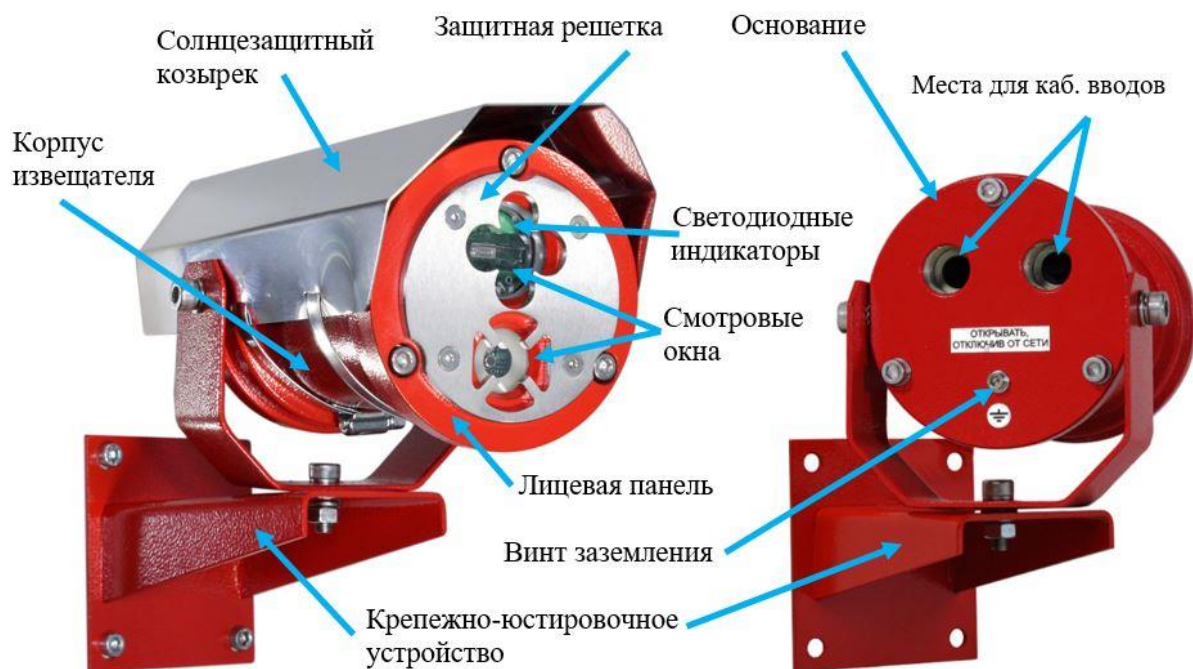


Рисунок 2 – Внешний вид извещателя

3.2. СВЕТОДИОДНЫЕ ИНДИКАТОРЫ СОСТОЯНИЯ

Текущее состояние извещателя отображается двумя светодиодными индикаторами разных цветов:

- Красный индикатор отображает режимы: «ДЕЖУРНЫЙ», «ПОЖАР», «НЕИСПРАВНОСТЬ».
- Зеленый индикатор отображает наличие ИК или УФ излучений в рабочей зоне извещателя.

Периодические вспышки или свечение зеленого индикатора сигнализируют о наличии в зоне действия извещателя какого-то источника естественного или искусственного ИК или УФ излучения, и не является обязательным признаком наличия пламени. Только после обработки сигнала по специальному алгоритму извещатель определяет – является источник излучения очагом пламени или это ложная помеха. При обнаружении пламени извещатель переходит в режим «ПОЖАР», при этом индикатор красного цвета переключается в режим постоянного свечения.

Таблица 2

Состояние извещателя	Свечение светодиода
Напряжение питания включено, режим «ДЕЖУРНЫЙ» (отсутствие неисправности или пожара)	Одианрные вспышки красного цвета с периодом 5 сек *
Режим «Запыленность стекла»	Групповые вспышки с периодом 5 секунд: <ul style="list-style-type: none"> • Легкая запыленность – двойные вспышки; • Средняя запыленность – тройные вспышки; • Сильная запыленность – группа из 4 вспышек; • Критическая запыленность – одианрные вспышки с периодом 1 секунда.
Режим «НЕИСПРАВНОСТЬ»	Одианрные вспышки красного цвета с периодом 1 сек.

Режим «ПОЖАР»	Постоянное горение красным цветом
При обнаружении ИК или УФ сигнала (в режиме «ДЕЖУРНЫЙ»)	Вспышки или постоянное свечение зеленого цвета (зависит от интенсивности излучения)

* – заводская установка

При охлаждении извещателя внутри оболочки ниже -20°C включается подогрев, который индицируется светодиодом в режиме «ДЕЖУРНЫЙ» красными одинарными вспышками с периодом 3 сек.

3.3. ПОМЕХОУСТОЙЧИВОСТЬ

Использование двух диапазонов излучения для обнаружения очага пламени, позволило максимально повысить помехоустойчивость извещателя, практически исключив возможность появления ложных срабатываний от таких факторов как: ручная дуговая, аргонная сварка, прямой солнечный свет, зеркальные блики от отражающих поверхностей, осветительных и нагревательных приборов и так далее. Для более надёжной работы извещателя на объектах со сложными условиями по части присутствия помех, (например, факельные установки на небольшом удалении) предусмотрена возможность работы извещателя в нескольких режимах: «Стандарт», «Близко 2», «Близко 3» и «Далеко». В зависимости от выбранного режима работы извещателя, чувствительность соответствует по тестовым очагам ТП-5, ТП-6 (ГОСТ Р 53325):

- «Далеко» – ТП-5, ТП-6 – 50 метров;
- «Стандарт» – ТП-5, ТП-6 – 25 метров;
- «Близко 2» (заводская настройка) – ТП-5, ТП-6 – 17 метров;
- «Близко 3» – ТП-5, ТП-6 – 12 метров;

С уменьшением дальности обнаружения очага пламени, помехоустойчивость извещателя значительно возрастает. Необходимый режим можно настроить настроечным излучателем ИТ-12-Exd (красного цвета) или с компьютера с помощью конфигуратора «Спектрон» по протоколу Modbus/RTU.

3.4. ФАКТОРЫ, СНИЖАЮЩИЕ РЕАКЦИЮ ИЗВЕЩАТЕЛЯ

Физические преграды

Стекло и плексиглас существенно снижают уровень энергии излучения и не должны находиться между извещателем и потенциальным источником возгорания.

Между извещателем и контролируемой зоной не следует располагать какие-либо физические объекты, которые могут загораживать зону обзора.

Загрязнение оптической части извещателя

Находящиеся в окружающей среде загрязняющие вещества, такие как пыль, грязь либо пленкообразующие материалы снижают дальность обнаружения, поэтому следует проводить периодическую очистку оптической части извещателя.

3.5. ПОДКЛЮЧЕНИЕ ИЗВЕЩАТЕЛЯ

Извещатель выполнен с отдельными, гальванически развязанными, входами питания системы подогрева и питания непосредственно извещателя пламени. Питание извещателя и системы подогрева может осуществляться от одного общего или от индивидуальных источников питания. При эксплуатации извещателя в отапливаемом помещении питание подогрева можно не подключать. При эксплуатации извещателя на открытой площадке без подключенного питания подогрева, при снижении температуры до -20°C (температура включения подогрева), светодиодный индикатор красного цвета переключится в режим

неисправности, сигнализируя о нештатной ситуации. Контакты реле НЕИСПРАВНОСТЬ останутся в замкнутом состоянии, поскольку ситуация не является критической для пожарной системы.

Опцию ПОДОГРЕВ можно включать и отключать с компьютера по интерфейсу RS-485 с помощью конфигуратора «Спектрон» по протоколу Modbus/RTU. Заводская установка опции ПОДОГРЕВ – включено.

Управление шлейфом сигнализации приёмно-контрольного прибора осуществляется контактами электромеханического реле «Пожар» и оптореле «Неисправность».

Реле «Пожар»

Реле «Пожар» имеет нормально разомкнутый и нормально замкнутый контакты. В режиме «ДЕЖУРНЫЙ» реле находится в обесточенном состоянии. При переходе извещателя в режим «ПОЖАР» реле включается и перекидывает свои контакты.

Реле «Пожар» может работать в режимах «с фиксацией» или «без фиксации». Заводская установка – «с фиксацией». Режим работы «без фиксации» можно активировать настроечным пультом ИТ-12-Exd (красного цвета) или с компьютера по интерфейсу RS-485 с помощью конфигуратора «Спектрон» по протоколу Modbus/RTU.

Реле «Неисправность»

Реле «Неисправность» имеет нормально разомкнутый контакт. При включенном извещателе реле всегда находится под напряжением – контакт замкнут. Если функция самотестирования извещателя обнаруживает неисправность во внутренних цепях извещателя, реле «Неисправность» обесточивается и размыкает свои контакты. Реле «Неисправность» работает в режиме «с фиксацией».

4 УСТАНОВКА ИЗМЕНЯЕМЫХ ПАРАМЕТРОВ ИЗВЕЩАТЕЛЯ

Изменяемые параметры извещателя

- время срабатывания;
- контроль работоспособности;
- вкл/откл подогрева;
- вкл/откл контроля запыленности оптики;
- вкл/откл подогрева;
- вкл/откл контроля источника воспламенения (работа реле «Пожар» с фиксацией или без фиксации);
- чувствительность.

Установка времени срабатывания, функции контроля работоспособности и ввод других параметров и команд производится с компьютера по интерфейсу RS-485 с помощью программы конфигуратора «Spectron». Более детальное описание работы протоколов Modbus и HART приведены в приложении А, которое в электронном виде размещено на сайте фирмы производителя www.spectron-ops.ru. Программу конфигуратор «Spectron», также можно скачать с этого сайта. Установка времени срабатывания, функции контроля работоспособности и ввод других параметров и команд производится с компьютера по интерфейсу RS-485 с помощью программы конфигуратора «Spectron». Параметры «Дата» и «Время», имеющиеся в программе конфигураторе, в данном извещателе не реализованы.

Некоторые параметры извещателя: - время срабатывания; - чувствительность; - контроль источника воспламенения, так же, можно менять с помощью настроечного излучателя ИТ-12-Exd (красного цвета).

5 МОНТАЖ ИЗВЕЩАТЕЛЯ

ВНИМАНИЕ!

Установка и электромонтаж извещателя должны выполняться только квалифицированными специалистами.

При монтаже и эксплуатации извещателя запрещено:

- отворачивать винты и открывать переднюю крышку извещателя;*
- протирать смотровые стекла сухой ветошью, применять абразивные чистящие средства;*
- подключать напряжение питания, не соответствующее характеристикам извещателя;*
- эксплуатировать извещатель при t° ниже -40°C с отключенным подогревом;*
- эксплуатировать извещатель без кабельных вводов;*
- применять для подключения кабеля не круглого сечения;*
- применять кабели с наружным диаметром, не соответствующим кабельным вводам;*
- использовать кабельные вводы других производителей без официального согласования с производителем извещателя;*
- подключать извещатель с отступлением от схем, размещенных в руководстве по эксплуатации без официального согласования с производителем извещателя;*
- вносить любые изменения в конструкцию извещателя;*
- разукомплектовывать пары «извещатель-задняя крышка» – ставить заднюю крышку от одного извещателя на другой извещатель;*
- подвергать извещатель ударам или падению с высоты более 0,1 м.*

Нарушение данных требований приводит к безусловному прекращению гарантийных обязательств и может оказаться причиной неправильной работы извещателя.

Не разрешается открывать извещатель во взрывоопасной среде при включенном напряжении питания.

Во время тестирования или технического обслуживания, система пожаротушения и оповещения должна быть отключена во избежание нежелательной активации средств пожаротушения и оповещения.

5.1 РАСПОЛОЖЕНИЕ ИЗВЕЩАТЕЛЯ

Извещатель должен размещаться таким образом, чтобы обеспечить наилучший беспрепятственный обзор защищаемой зоны. При этом должны быть приняты во внимание следующие факторы:

- Определение наиболее возможных источников возгораний.
- Уверенность, что для адекватной защиты контролируемой зоны используется достаточное количество извещателей.
- Расположение и нацеливание извещателя должно быть произведено с учетом дальности действия и угла обзора извещателя.
- Обеспечение лёгкого доступа к извещателю для проведения работ по периодическому обслуживанию.
- Извещатель должен быть нацелен на объект по нисходящей под углом к горизонту, по крайней мере, 10 - 20 градусов (см. рис. 3). Такая установка предотвращает скопление влаги на смотровом окне.
- Для получения наилучших показателей работы, извещатель должен монтироваться на

жесткой поверхности, не подверженной вибрациям.

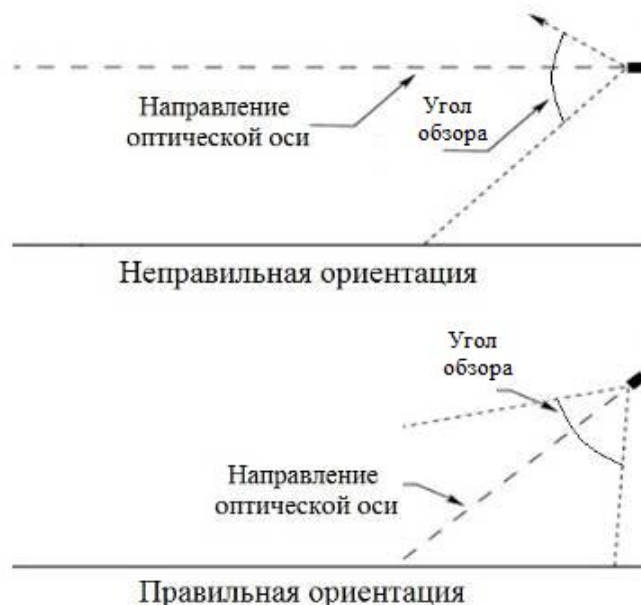


Рисунок 3 – Установка извещателя по отношению к горизонту

5.2 ПРОЦЕДУРА МОНТАЖА ИЗВЕЩАТЕЛЯ

Монтаж извещателя на объекте должен производиться в соответствии с утвержденным в установленном порядке проектом размещения системы, в составе которой он используется.

Перед монтажом извещателя необходимо произвести внешний осмотр, особенно обратить внимание на:

- отсутствие повреждений корпуса и смотрового окна;
- наличие средств уплотнения кабельных вводов и отсутствие их повреждений;
- наличие всех крепежных элементов (болтов, гаек, шайб) в соответствии с проектом размещения извещателя на объекте;
- отсутствие повреждений клеммника;
- отсутствие повреждений заземляющих устройств.

Для установки и монтажа извещателя необходимо выполнить следующее:

- определить место установки и разметить место крепления, рис. 1;
- закрепить крепежно-юстировочное устройство на рабочем месте;
- открутить 3 фиксирующих винта и отделить основание с кабельным вводом от корпуса извещателя, при этом отсоединить внутренний шлейф;
- установить на крепежно-юстировочное устройство основание с кабельным вводом и зафиксировать его винтом и контргайкой;
- подключить защитное заземление - на задней крышке извещателя с внутренней и наружной стороны расположены болты для подключения заземляющих проводников;
- осуществить электрический монтаж согласно п. 5.3;
- перед соединением основания (задней крышки) с корпусом извещателя необходимо подключить внутренний шлейф и положить силикагель (поставляется в комплекте) в корпус. Установить основание и завернуть 3 фиксирующих винта;
- повернуть извещатель для правильного нацеливания на контролируемую зону, зафиксировать.

5.3 ЭЛЕКТРИЧЕСКИЙ МОНТАЖ И СХЕМЫ ПОДКЛЮЧЕНИЯ

5.3.1. Требования к проводам и кабелям.

При электромонтаже извещателя должны использоваться кабели с сечением проводов не менее $0,75 \text{ мм}^2$. Сечение проводов выбирается в зависимости от количества извещателей в системе, напряжения питания в электросети и длины кабеля.

5.3.2. Обеспечение влагозащищённости.

Для поглощения атмосферной влаги в корпус изделия при монтаже вкладывается силикагель из комплекта поставки. Рекомендуется менять силикагель при каждом открывании корпуса изделия, но не реже 1 раза в 3 года.

Максимальный срок эксплуатации силикагеля по ГОСТ 9.014-78 – не более 5 лет.

ВНИМАНИЕ!!!

Объем силикагеля рассчитан только для поглощения атмосферной влаги.

При проведении монтажных, наладочных или других работ принять меры, чтобы в корпус изделия не попала вода, снег или частицы льда. Изделие перед закрытием должно быть сухим.

Ответственность за отсутствие воды (снега, льда) в корпусе, а также за обеспечение герметичности при установке кабельных вводов и открывающихся крышек изделия несет монтажно-наладочная организация.

Во время монтажных работ важно принять меры, чтобы не допустить попадание влаги в электрические соединения или внутренние компоненты извещателя. Обеспечение влагозащищённости необходимо для сохранения работоспособности системы в процессе эксплуатации. **Ответственность за обеспечение влагозащищённости лежит на монтажно-наладочной организации.**

5.3.3. Процедура электрического монтажа.

В соответствии с ГОСТ 12.2.007.0-75 извещатель относится к классу защиты – III.

Корпус извещателя оборудован двумя отверстиями для кабельных вводов с резьбой M20x1,5.

Извещатель может комплектоваться следующими видами кабельных вводов, обозначенных в таблице 4.

При электромонтаже извещателя должна соблюдаться следующая процедура:

Все внешние провода подводятся к извещателю через внутреннее клеммное отделение, являющееся составной частью извещателя. Для подключения используются винтовые клеммы для проводов сечением от $0,08 \text{ мм}^2$ до $2,5 \text{ мм}^2$.

На рис. 4 показана плата коммутации с клеммными контактами, расположенная внутри клеммного отделения извещателя. На рис. 6 показана схема клеммных контактов.

Джампер
«Согласующий резистор
линии RS-485»

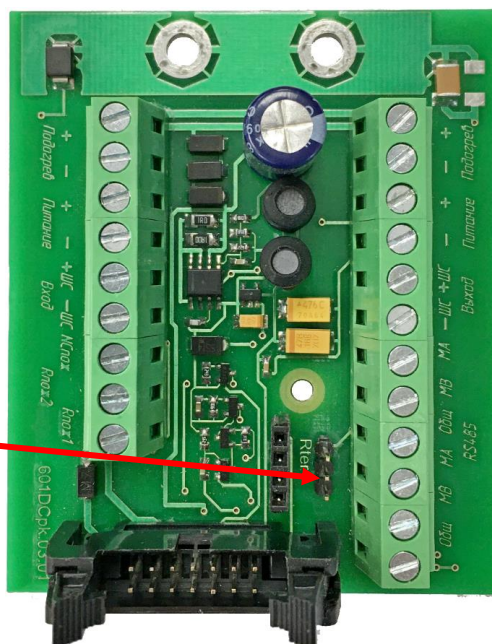


Рисунок 4 – Клеммная плата извещателя

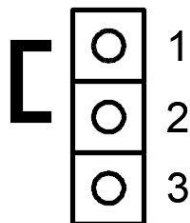


Рисунок 5 – Установка джампера согласующего резистора.

Переключатель в положении 1-2 – согласующий резистор подключен.

Переключатель в положении 2-3 – согласующий резистор отключен.

1	+ Пит. подогрева	10	+ Пит. подогрева
2	- Пит. подогрева	11	- Пит. подогрева
3	+ Пит. извещателя	12	+ Пит. извещателя
4	- Пит. извещателя	13	- Пит. извещателя
5	+ ШС вход	14	+ ШС выход
6	- ШС вход	15	- ШС выход
7	НС пож.	16	МА
8	Рпож.2	17	МВ
9	Рпож.1	18	Общ
		19	МА
		20	МВ
		21	Общ

Рисунок 6 – Схема клеммных контактов

При прокладке бронированным кабелем монтаж производить в следующей последовательности:

- снять наружную изоляцию кабеля на длину 140 мм;
- снять броню на длину 80 мм;
- снять внутреннюю изоляцию на 50 мм;
- осуществить монтаж соединительного кабеля в кабельном вводе и соединить проводники в соответствии со схемой подключения к ППК, рис. 7-10.

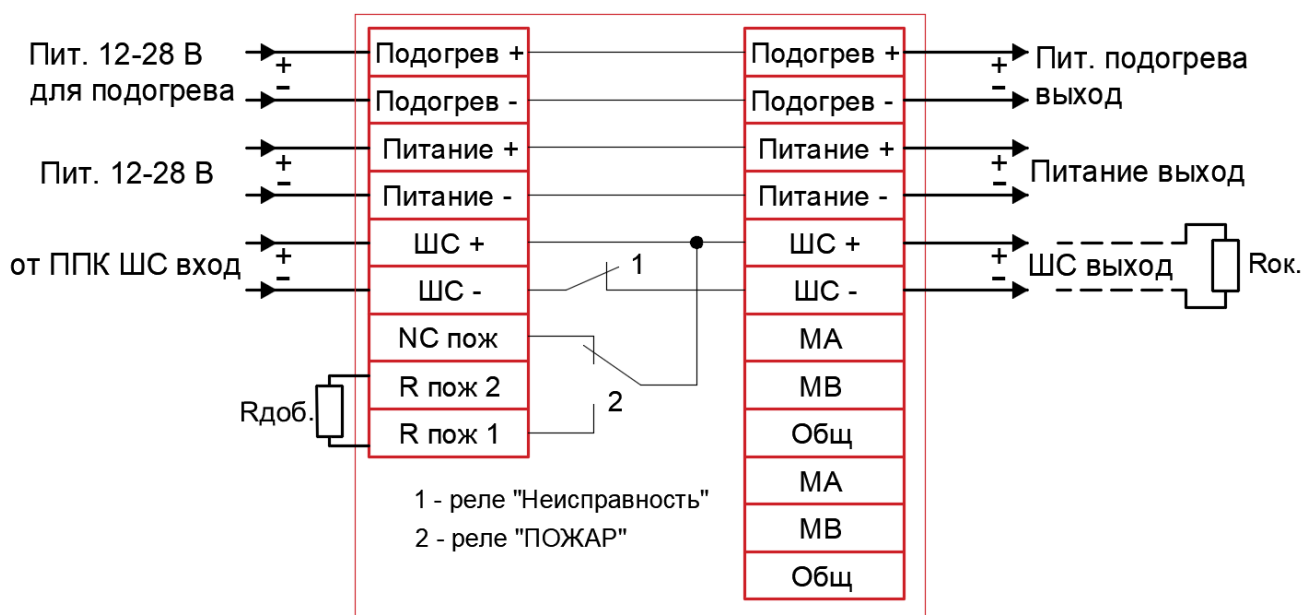


Рисунок 7 – Схема подключения с использованием режима «НЕИСПРАВНОСТЬ»

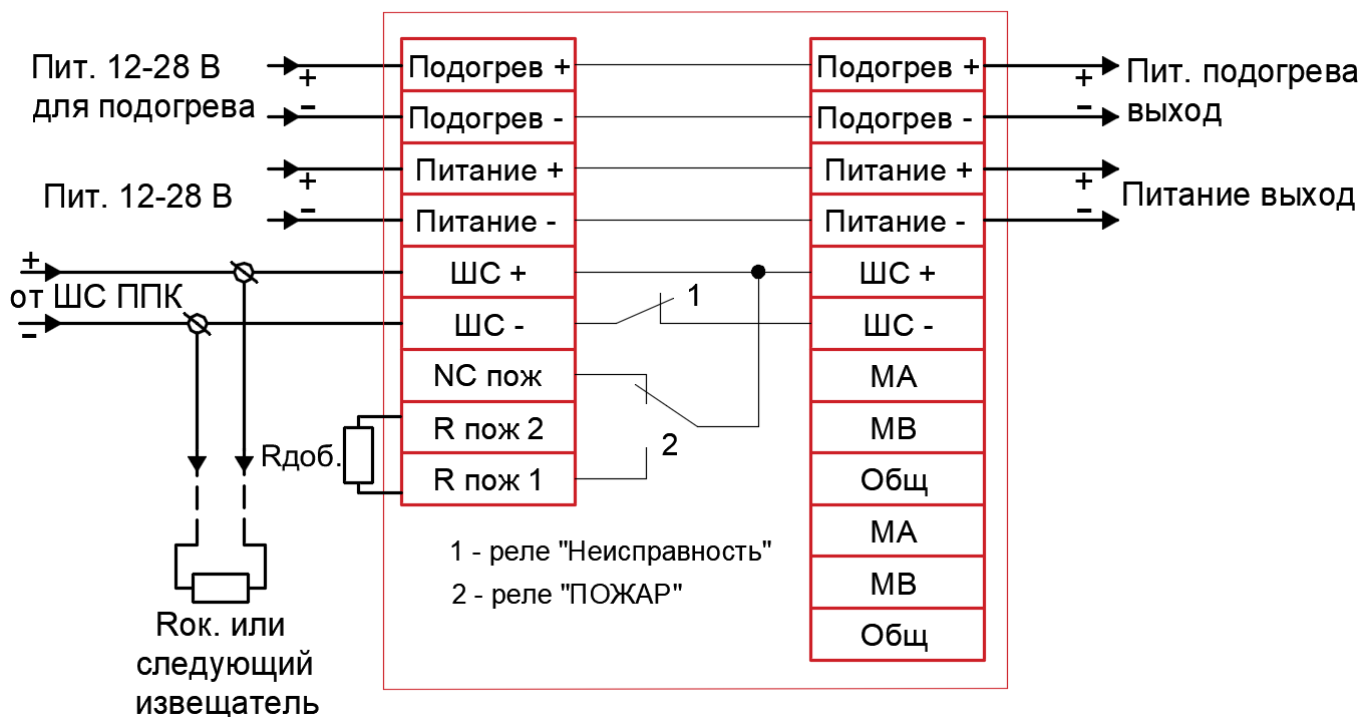


Рисунок 8 – Схема подключения без использования режима «НЕИСПРАВНОСТЬ»

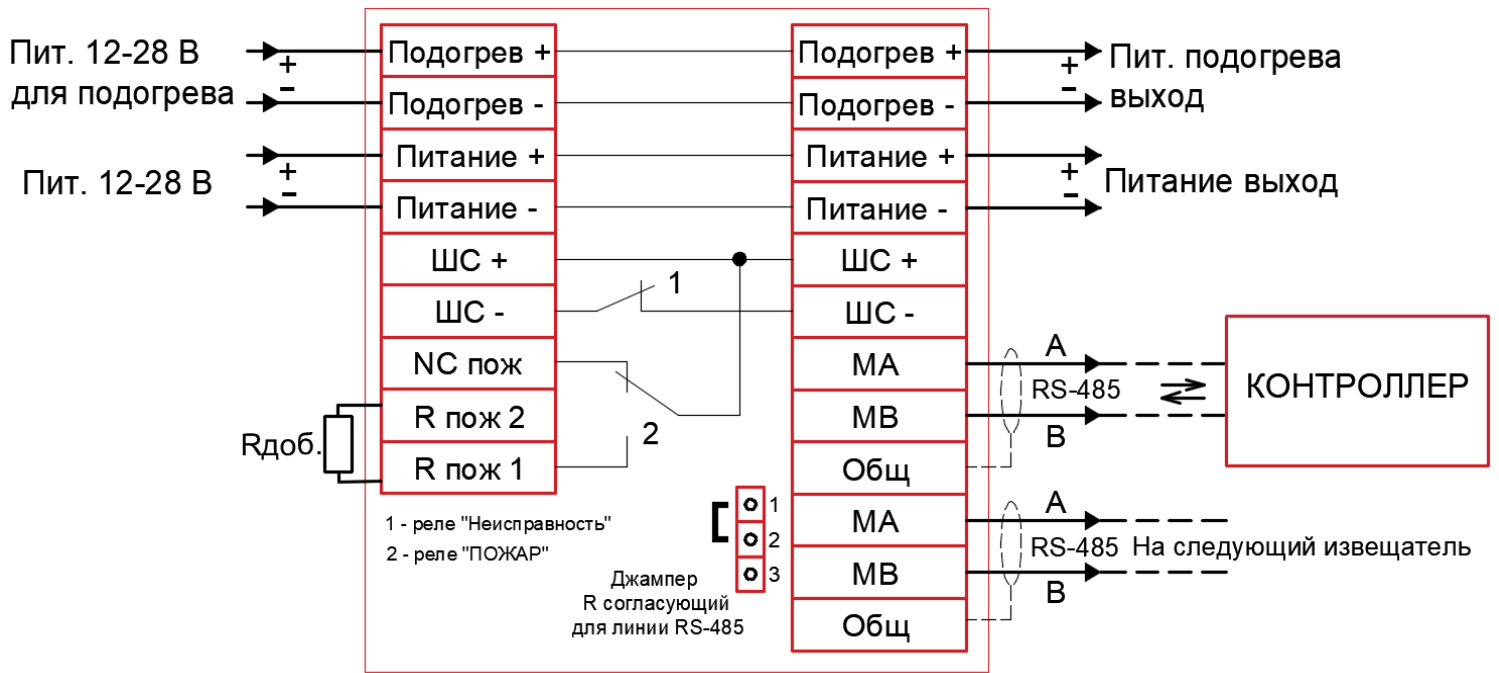


Рисунок 9 – Схема подключения по интерфейсу RS-485

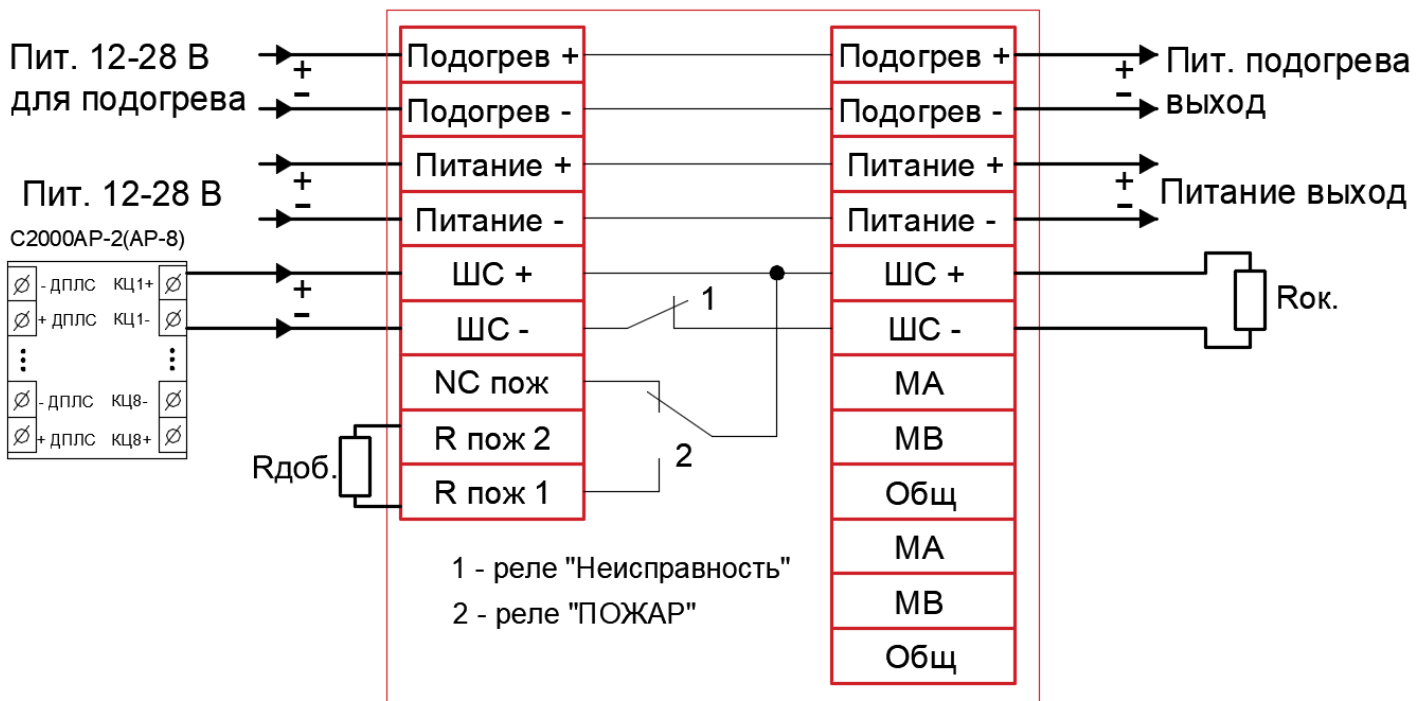


Рисунок 10 – Схема подключения к С2000-АР2 (АР-8) с использованием режима «НЕИСПРАВНОСТЬ»

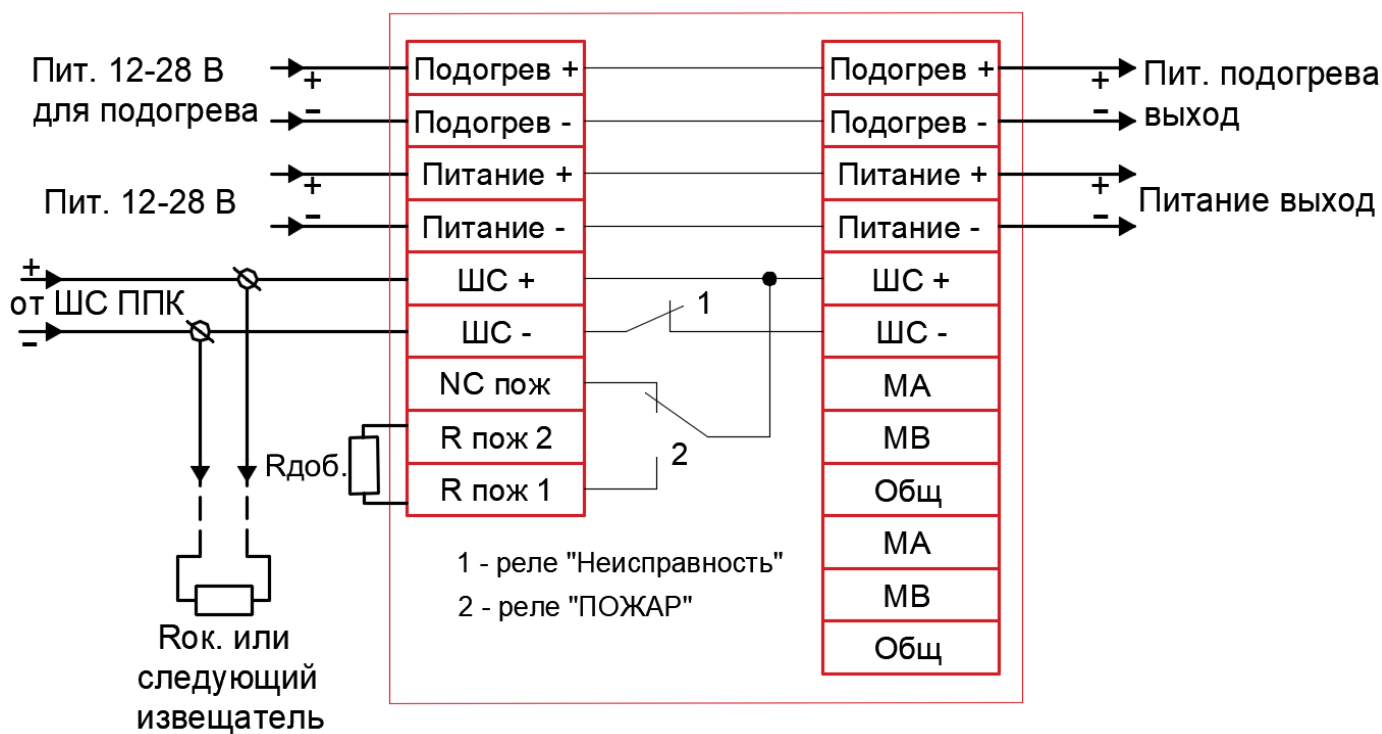


Рисунок 11 – Схема подключения к С2000-АР2 (АР-8) без использования режима «НЕИСПРАВНОСТЬ»

Таблица 3 - Номиналы добавочных резисторов при подключении к ППК различных производителей

ППКОП	Rдоб., Ом		Rок., кОм
	(однопороговое включение)	(двухпороговое включение)	
Спектрон, Магистр, Гранит	820	2000	7,5
ВЭРС	820	1500	7,5
Сигнал-ВКА	820	нет режима	4,7
Сигнал ВК-4	1000	нет режима	4,7
Рубеж АМП-4	1000	2000	4,7
ППК НВП «БОЛИД»	1500	3000	4,7
С2000-АСПТ «тип ШС 1»	нет режима	3000	4,7
С2000-АСПТ «тип ШС 2»	нет режима	3000 включение по двум ШС	4,7
С2000-АР2 (АР8)	4700	нет режима	10

6 ОБНАРУЖЕНИЕ И УСТРАНЕНИЕ НЕИСПРАВНОСТЕЙ

ВНИМАНИЕ!

Извещатель не содержит элементов, ремонтируемых пользователем.

№ п/п	Характер неисправности	Возможная причина неисправности	Способ устранения
1	Отсутствует свечение индикатора, извещатель не работает	Неправильное подключение к ШС, плохой контакт в местах подключения	Проверить подключение согласно схем в настоящем руководстве. Проверить контакты

2	Извещатель не срабатывает на пламя	Загрязнен оптический элемент	Очистить оптический элемент
3	Извещатель переходит в «Пожар», а ППК остается в дежурном режиме	Отсутствует или неправильно подобран Rдоб	Установить или подобрать Rдоб нужного номинала
4	Запотевают стекла изнутри	Нарушена герметичность: - при монтаже кабельных вводов - неплотно притянута задняя крышка	Проверить качество монтажа кабельных вводов. Проверить затяжку крышки, целостность прокладки

ПРИМЕЧАНИЕ

Желательно иметь запасной извещатель для экстренной замены неисправного устройства и обеспечения непрерывной защиты опасной зоны.

7 ТЕХНИЧЕСКОЕ ОБСЛУЖИВАНИЕ

ПРЕДУПРЕЖДЕНИЕ

Перед проведением периодического технического обслуживания извещателя отключите оборудование пожаротушения.

Для гарантии максимальной чувствительности, смотровое окно извещателя должно поддерживаться в чистом состоянии.

По мере загрязнения, но не реже одного раза в год, проводить очистку смотрового окна при помощи кисточки.

8 РЕМОНТ И ВОЗВРАТ УСТРОЙСТВА

Извещатель не предназначен для ремонта пользователем на местах использования. При возникновении проблем, следует обратиться к разделу «Обнаружение и устранение неисправностей». При обнаружении неисправностей и дефектов, возникших по вине предприятия-изготовителя, потребителем составляется акт в одностороннем порядке с описанием неисправности. Извещатель с паспортом и актом возвращается на предприятие-изготовитель.

Упаковка извещателя для транспортировки описана в разделе 11 «Транспортирование и хранение». При возврате извещатель следует направлять по адресу:

623700, Россия, Свердловская обл., г. Березовский, ул. Ленина, 2д.
т/ф. (343)379-07-95.

9 ГАРАНТИИ ИЗГОТОВИТЕЛЯ

Средняя наработка на отказ не менее 60 000 часов.

Средний срок службы извещателя не менее 10 лет.

Гарантийный срок эксплуатации – 18 месяцев со дня ввода в эксплуатацию, но не более 24 месяцев со дня выпуска изготовителем.

Гарантийный ремонт с учётом требований ГОСТ Р МЭК 60079-19 или замена извещателя производится предприятием-изготовителем при условии соблюдения потребителем правил транспортирования, хранения и эксплуатации.

Предприятие-изготовитель не принимает претензий: если истек гарантийный срок эксплуатации; при отсутствии паспорта на извещатель; в случае механических повреждений; в случае нарушения требований руководства по эксплуатации.

10 ТРАНСПОРТИРОВАНИЕ И ХРАНЕНИЕ

Извещатель, для транспортирования, должен быть упакован в заводскую тару или подходящий по размерам ящик (коробку) с обязательным применением воздушно-пузырчатой пленки, вспененного полиэтилена или другого амортизирующего материала для исключения свободного перемещения изделия. Если несколько изделий размещаются в одной коробке, то между ними обязательно предусмотреть изолирующие прокладки.

Извещатель может транспортироваться на любое расстояние, любым видом транспорта. При транспортировании должна быть обеспечена защита транспортной тары от атмосферных осадков.

Во время погрузочно-разгрузочных работ и при транспортировании, извещатель не должен подвергаться резким ударам и воздействиям атмосферных осадков. Способ укладки коробки с извещателем при транспортировании должен исключать возможность его бесконтрольного перемещения.

11 ИНФОРМАЦИЯ ДЛЯ ЗАКАЗА

В комплект поставки извещателя входит:

- извещатель 1 шт.;
- крепёжно-юстировочное устройство 1 шт.;
- винт М8×20 с гайкой и гровером..... 1 шт.;
- силикагель..... 1 шт.;
- кабельный ввод (в комплект не входит, по отдельному заказу)..... 2 шт.;
- ключ шестигранный № 2,5; 3; 5; 6..... 4 шт.;
- паспорт СПЕК.425248.620 ПС..... 1 шт.

При заказе необходимо указывать:

1. Модель извещателя:

– «Спектрон-601-Exd-S-H» – ИК/УФ извещатель пожарный пламени в корпуса из нержавеющей стали AISI 321;

– «Спектрон-601-Exd-S-M» – ИК/УФ извещатель пожарный пламени в корпуса из оцинкованной стали Ст10-20;

– «Спектрон-601-Exd-S-A» – ИК/УФ извещатель пожарный пламени в корпуса из алюминиевого сплава АД31Т5.

2. Солнцезащитный козырек (в комплект не входят, по отдельному заказу).

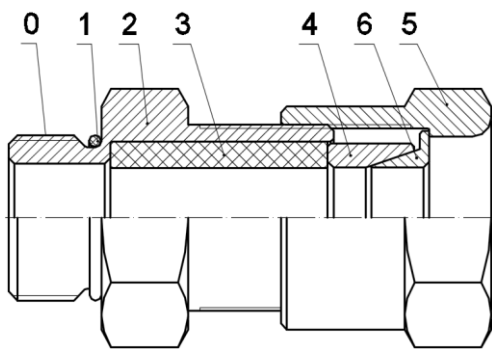
3. Кабельные вводы (в комплект не входят, по отдельному заказу) – вид кабельных вводов выбирается по таблице №4, рис. 12, 13.

– для «Спектрон-601-Exd-S-H» вводы из нержавеющей стали AISI 321;

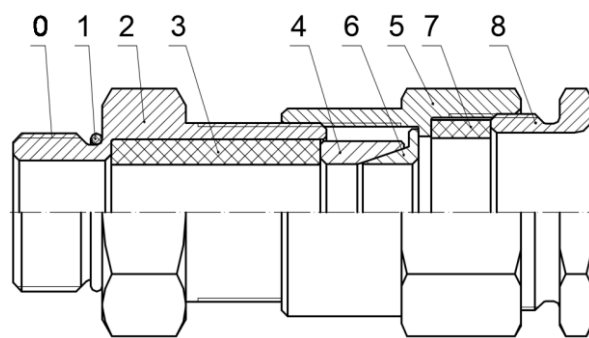
– для «Спектрон-601-Exd-S-M/A» вводы из оцинкованной стали Ст10-20.

Таблица 4. Кабельные вводы

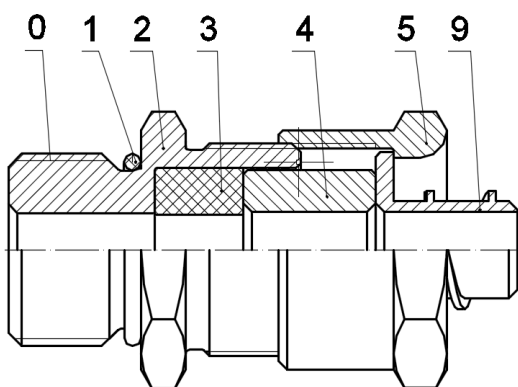
Обозначение		Расшифровка
Оцинкованная сталь	Нержавеющая сталь AISI 321	
Кабельный ввод с одинарным уплотнением для монтажа бронированного кабеля		
КВБ-12/8-М	КВБ-12/8-Н	кабельный ввод для бронированного кабеля с уплотнением внутренней оболочки кабеля резьбой М20х1,5 мм, внешним диаметром кабеля D= 8-12мм, и проходным диаметром кабеля d= 4-8 мм
КВБ-15/10-М	КВБ-15/10-Н	кабельный ввод для бронированного кабеля с уплотнением внутренней оболочки кабеля резьбой М20х1,5 мм, внешним диаметром кабеля D= 11-15 мм и проходным диаметром кабеля d= 6-10 мм
КВБ-18/12-М	КВБ-18/12-Н	кабельный ввод для бронированного кабеля с уплотнением внутренней оболочки кабеля резьбой М20х1,5 мм, внешним диаметром кабеля Dm=14-18 мм и проходным диаметром кабеля d=8-12 мм
Кабельный ввод с двойным уплотнением для монтажа бронированного кабеля		
КВБ-12/8-2У-М	КВБ-12/8-2У-Н	кабельный ввод для бронированного кабеля с двойным уплотнением резьбой М20х1,5 мм, внешним диаметром кабеля D=8-12 мм и проходным диаметром кабеля d=4-8 мм
КВБ-15/10-2У-М	КВБ-15/10-2У-Н	кабельный ввод для бронированного кабеля с двойным уплотнением резьбой М20х1,5 мм, внешним диаметром кабеля D=11-15 мм и проходным диаметром кабеля d=6-10 мм
КВБ-18/12-2У-М	КВБ-18/12-2У-Н	кабельный ввод для бронированного кабеля с двойным уплотнением резьбой М20х1,5 мм, внешним диаметром кабеля D=14-18 мм и проходным диаметром кабеля d=8-12 мм
Кабельный ввод с одинарным уплотнением для монтажа кабеля в металлорукаве		
КВМ-10/6-М	КВМ-10/6-Н	кабельный ввод с резьбой М20х1,5 мм для прокладки кабеля в металлорукаве РЗ-ЦП-10, с уплотнением кабеля и проходным диаметром кабеля d=2-6 мм
КВМ-10/8-М	КВМ-10/8-Н	кабельный ввод с резьбой М20х1,5 мм для прокладки кабеля в металлорукаве РЗ-ЦП-10, с уплотнением кабеля и проходным диаметром кабеля d=4-8 мм
КВМ-12/10-М	КВМ-12/10-Н	кабельный ввод с резьбой М20х1,5 мм для прокладки кабеля в металлорукаве РЗ-ЦП-12, с уплотнением кабеля и проходным диаметром кабеля d=6-10 мм
КВМ-15/10-М	КВМ-15/10-Н	кабельный ввод с резьбой М20х1,5 мм для прокладки кабеля в металлорукаве РЗ-ЦП-15, с уплотнением кабеля и проходным диаметром кабеля d=6-10 мм
КВМ-15/12-М	КВМ-15/12-Н	кабельный ввод с резьбой М20х1,5 мм для прокладки кабеля в металлорукаве РЗ-ЦП-15, с уплотнением кабеля и проходным диаметром кабеля d=8-12 мм
КВМ-20/12-М	КВМ-20/12-Н	кабельный ввод с резьбой М20х1,5 мм для прокладки кабеля в металлорукаве РЗ-ЦП-20, с уплотнением кабеля и проходным диаметром кабеля d=8-12 мм
Кабельный ввод с одинарным уплотнением для монтажа открытого кабеля		
КВН-10-М	КВН-10-Н	кабельный ввод с резьбой М20х1,5 мм для открытой прокладки кабеля с проходным диаметром d=6-10 мм
КВН-12-М	КВН-12-Н	кабельный ввод с резьбой М20х1,5 мм для открытой прокладки кабеля с проходным диаметром d=8-12 мм
Кабельный ввод с одинарным уплотнением для монтажа кабеля в трубе		
ШТУЦЕР-М-G1/2	ШТУЦЕР-Н-G1/2	кабельный ввод с резьбой М20х1,5 мм для кабеля в трубной проводке G1/2, с проходным диаметром d=8-12 мм
ШТУЦЕР-М-G3/4	ШТУЦЕР-Н-G3/4	кабельный ввод с резьбой М20х1,5 мм для кабеля в трубной проводке G3/4, с проходным диаметром d=8-12 мм
Заглушка		
ЗАГЛУШКА-М	ЗАГЛУШКА-Н	заглушка для отверстий с резьбой М20х1,5 мм



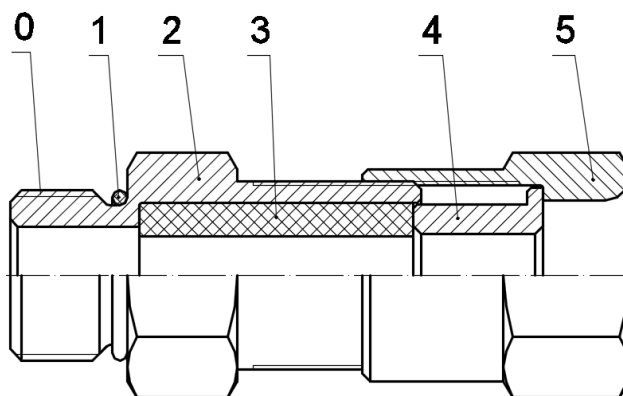
КВБ – для монтажа бронированного кабеля



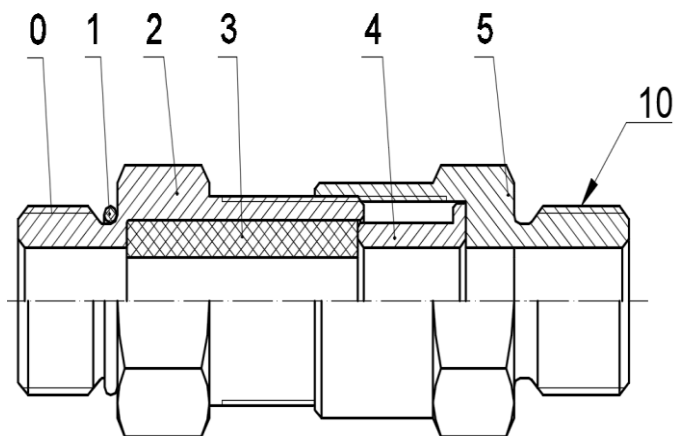
КВБ-2У – с двойным уплотнением для монтажа бронированного кабеля



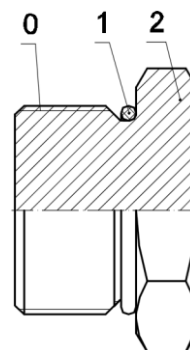
КВМ – для монтажа кабеля в металлорукаве



КВН – для монтажа открытого кабеля



ШТУЦЕР – для монтажа кабеля в трубе



ЗАГЛУШКА – для глушения свободных отверстий под КВ

Рисунок 12 – Схема вводных устройств

0 – Присоединительная резьба; 1 – Кольцо уплотнительное; 2 – Корпус; 3 – Уплотнительная втулка внутренней оболочки; 4 – Кольцо; 5 – Гайка накладная; 6 – Конус; 7 – Уплотнительная втулка внешней оболочки; 8 – Гайка прижимная; 9 – Штуцер для металлорукава; 10 – Резьба для присоединения трубы.

АДРЕС ИЗГОТОВИТЕЛЯ

Россия,
623700, Свердловская обл., г. Березовский, ул. Ленина, 2д.
т/ф. (343)379-07-95.

info@spectron-ops.ru www.spectron-ops.ru



НАУЧНО-ПРОИЗВОДСТВЕННОЕ ОБЪЕДИНЕНИЕ

СПЕКТРОН